

Link do produktu: <https://www.techwa24.pl/podnosnik-dwukolumnowy-werther-254s4-4000-kg-p-3412.html>



Podnośnik dwukolumnowy WERTHER 254s4 4000 kg

Cena brutto **34 759,00 zł**

Cena netto **28 259,35 zł**

Dostępność **Dostępny**

Czas wysyłki **do 14 dni**

Kod producenta **254s4**

Producent **WERTHER**

Opis produktu

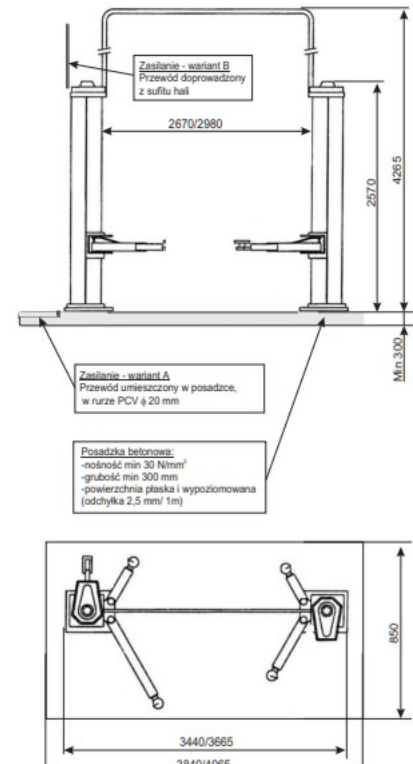
Podnośnik dwukolumnowy, bez podstawy, synchroniczny, dwa silniki, 4000 kg WERTHER 254s4

- DWA SILNIKI
- ELEKTRONICZNA SYNCHRONIZACJA
- SMAROWANIE ŚRUB NOŚNYCH
- PODWÓJNE NAKRĘTKI NOŚNE z MOSIĄDZU z kontrolą zużycia

- Zasada działania: napęd śrubowy
- Supergładkie - walcowane na zimno śruby nośne
- Dwa silniki napędowe o przedłużonej trwałości z zabezpieczeniem termicznym
- Synchronizacja zespołów przez elektroniczny układ PLC
- Sterowanie napięciem bezpiecznym 24V
- Automatyczna blokada ramion

Dane Techniczne:

- Wysokość podnoszenia min/max: 103 mm/1960 mm
- Odległość między kolumnami ustawiana: 2990 ..3250 mm
- Szerokość całkowita: 3630-3980 mm
- Czas podnoszenia/opuszczania: 55 s / 55 s
- Zasilanie: 400V/2x2,6 kW

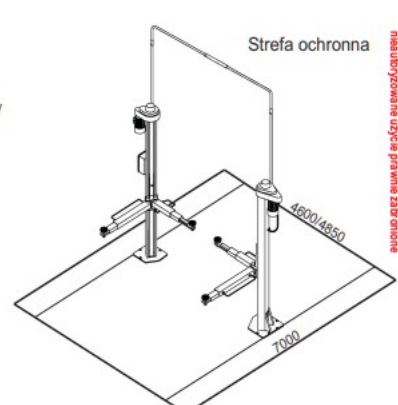


Zasilanie - wariant B
Przewód doprowadzony z sufitu hali

Zasilanie - wariant A
Przewód umieszczony w posadzce, w rurze PCV ø 20 mm

Posadzka betonowa:
-nośność min 30 N/mm²
-grubość min 300 mm
-powierzchnia płaska i wyprofilowana (odchyłka 2,5 mm/ 1m)

Podnośnik może być zamontowany w pomieszczeniu zamkniętym o wysokości min. 4500 mm




Strefa ochronna

4600/4850

7000

Investor odpowiedzialny jest za:

- przygotowanie posadzki o grubości min. 300 mm i nośności min. 30 N / mm² (Beton B20)
- doprowadzenie przewodów zasilania elektrycznego 400 V / 2 x 2,6 kW - 5 x 2,5 mm² z zabezpieczeniem 25 A i wyłącznikiem odcinającym wykonane według wariantu A lub B, pozostawić 3 m przewodu
- wykonanie na posadzce oznakowania strefy ochronnej
- wykonanie oświetlenia stanowiska pracy

Wykonał: T. Girgel	Data: 10.2006	Podziałka 1:50	
Plan zabudowy		WERTHER International POLSKA 	
Podnośnik dwukolumnowy 254 S			
		PZ - 254 S	

Cena podnośnika z dostawą i montażem!

Produkt posiada dodatkowe opcje:

Montaż: Bez montażu , Z montażem (+ 1 000,00 zł)