

Link do produktu: <https://www.techwa24.pl/podnosnik-kanalowy-hydrauliczny-skamet-w-8200sd-niski-3-5-t-p-1663.html>



Podnośnik kanałowy hydrauliczny SKAMET W-8200SD (niski) 3,5 t

Cena brutto **4 575,00 zł**

Cena netto **3 719,51 zł**

Dostępność **Na zamówienie**

Kod producenta **W-8200SD**

Producent **SKAMET**

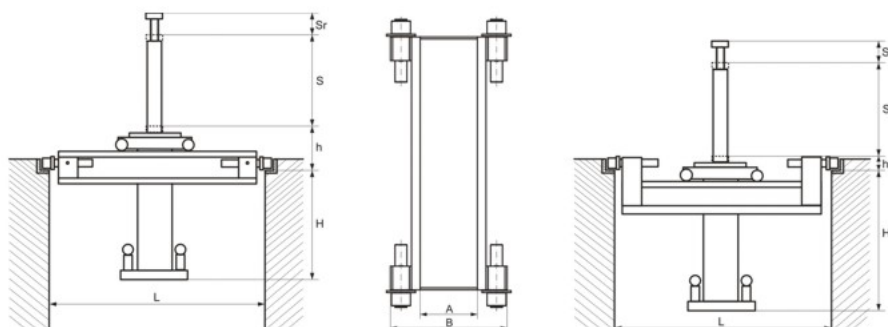
Opis produktu

Dźwignik kanałowy hydrauliczny przeznaczony do częściowego podnoszenia pojazdu posiada śrubę dobiegową zwiększającą zakres pracy podnośnika. Znajdują one zastosowanie przy wykonywaniu prac obsługowo-naprawczych w warsztatach samochodowych jak również przy wykonywaniu czynności diagnostycznych i regulacyjnych podwozia.

Dźwigniki wyposażone są w dwie pompki. Pompka z lewej strony zbiornika o średnicy tłoczka $\varnothing 20$ mm służy do wstępnego wysuwu tłoczyska.

Ręczny napęd siłownika pozwala na zastosowanie ich w każdych warunkach technicznego wyposażenia warsztatu.

Podnośniki posiadają certyfikat bezpieczeństwa CE.



CHARAKTERYSTYKA PODNOŚNIKÓW KANAŁOWYCH

Indeks Index	Udźwig nominalny Nominal lifting capacity	S	Sr	h	H	A	B	L* STANDARD	Ciężar Weight
	kN (t)	mm	mm	mm	mm	mm	mm	mm	kg
W-8200	35 (3,5)	470	65	100	485	218	480	800 – 950	71
W-8200/SD	35 (3,5)	470	65	50	535	218	480	800 – 950	88
W-8210	60 (6)	470	65	100	485	218	480	800 – 950	75
W-8210/SD	60 (6)	470	65	50	535	218	480	800 – 950	95
W-8220	160 (16)	650	60	245	590	230	535	800 – 950	125
W-8220/SD	160 (16)	650	60	50	645	230	535	800 – 950	180

* Szerokość wózka głównego wykonujemy wg indywidualnych parametrów

SCHEMAT PODNOŚNIKÓW
KANAŁOWYCH
(STANDARD)

SCHEMAT PODNOŚNIKÓW
KANAŁOWYCH TYPU SD
(obniżonych)

